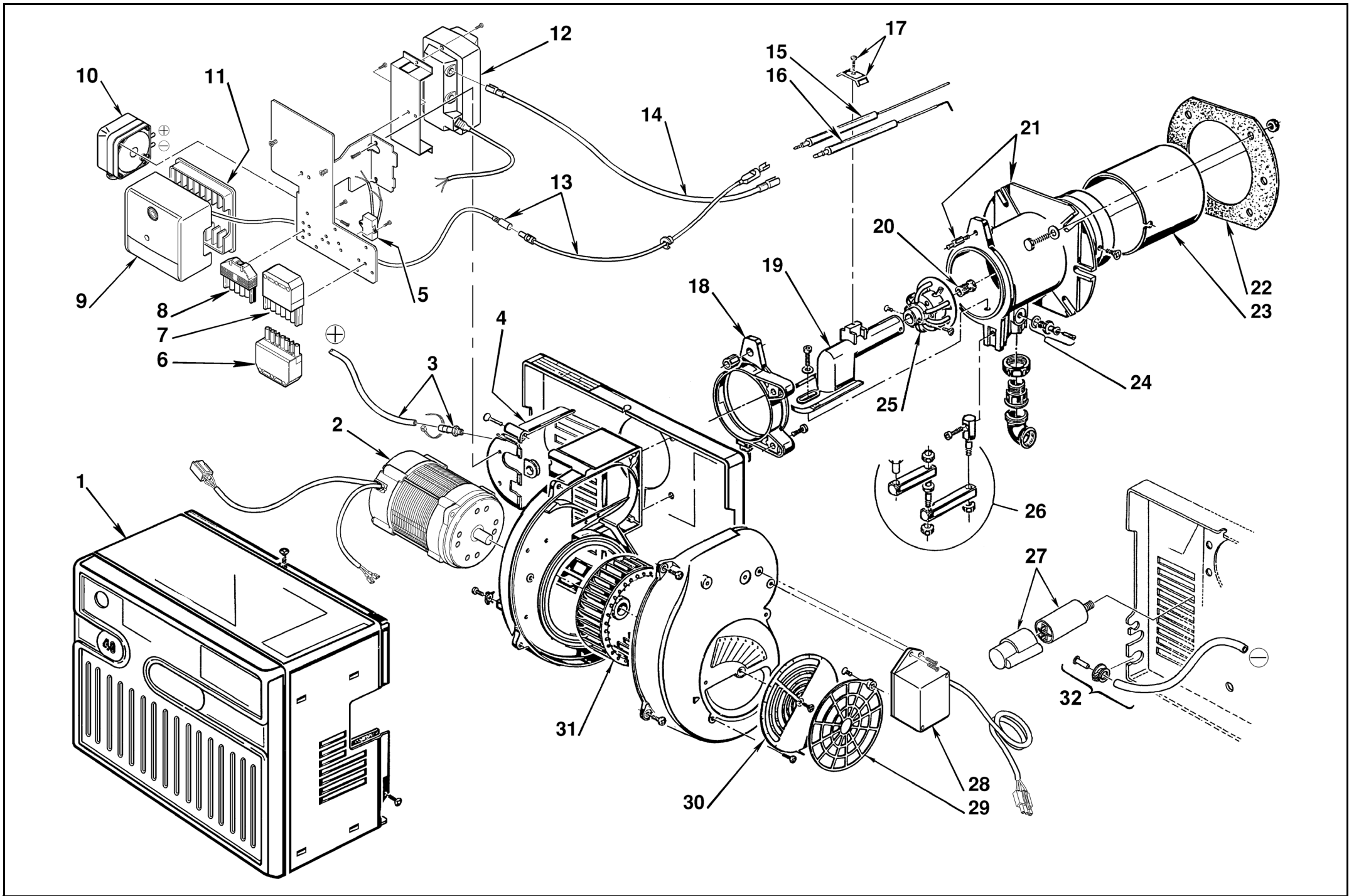


- I** Bruciatore di gas ad aria soffiata
- GB** Forced draught gas burner
- F** Brûleur gaz à air soufflé
- D** Gas-Gebläsebrenner
- E** Quemador de gas de aire soplado

Funzionamento monostadio  
One stage operation  
Fonctionnement à une allure  
Einstufiger Betrieb  
Funcionamiento a una llama

CODICE - CODE CÓDIGO	MODELLO - MODEL - MODELE MODELL - MODELO	TIPO - TYPE - TYP
20034913	RIELLO 40 GS10 TL	554T1



N.	COD.	DESCRIZIONE	DESCRIPTION	DESCRIPTION	BESCHREIBUNG	DENOMINACION	MATRICOLA BRUCIATORE BURNER SERIAL NUMBER MATRICULE BRULEUR BRENNER KENN-NUMMER MATRICULA QUEMADORES	*
1	3007240	COFANO	COVER	CAPOT	VERKLEIDUNG	ENVOLVENTE		B
2	3008865	MOTORE	MOTOR	MOTEUR	MOTOR	MOTOR		C
3	3006605	RACCORDO E TUBETTO	CONNECTOR AND TUBE	MAMELON ET TUYAU	NIPPEL UND RÖHRCHEN	RACORD Y TUBO		
4	3007260	COPERCHIO	COVER	COUVERCLE	DECKEL	TAPA		
5	3002574	FILTRO ANTIRADIODISTURBO	SUPPRESSOR	FILTRE ANTI-BROUILLAGE	ENTSTÖRER	FILTRO ANTI-INTERFERENCIA		A
6	3006937	SPINA 7 POLI	7 PIN PLUG	FICHE 7 PÔLES	7-POLIGER STECKER	CONECTOR MACHO DE 7 CONTACTOS		A
7	3006938	PRESA 7 POLI	7 POLE SOCKET	PRISE À 7 PÔLES	7-POLIGE STECKDOSE	CONECTOR HEMBRA DE 7 CONTACTOS		C
8	3007425	PRESA 6 POLI	6 POLE SOCKET	PRISE À 6 PÔLES	6-POLIGE STECKDOSE	CONECTOR HEMBRA DE 6 CONTACTOS		C
9	3013073	APPARECCHIATURA	CONTROL BOX	BOÎTE DE CONTRÔLE	STEUERGERÄT	CAJA DE CONTROL		B
10	3002316	PRESSOSTATO ARIA	AIR PRESSURE SWITCH	PRESSOSTAT AIR	LUFTDRUCKWÄCHTER	PRESÓSTATO AIRE		A
11	3003784	MORSETTIERA	TERMINAL BOARD	BORNIER	STECKSOCKEL	REGLETA DE CONEXIÓN		C
12	3012159	TRASFORMATORE	TRANSFORMER	TRANSFORMATEUR	ZÜNDTRANSFORMATOR	TRANSFORMADOR		
13	3008453	COLLEGAMENTO SONDA	PROBE CONNECTION	CONNEXION SONDE	FÜHLERVERBINDUNG	CONEXIÓN SONDA		A
14	3002575	COLLEGAMENTO ELETTRODO	ELECTRODE CONNECTION	CONNEXION ELECTRODE	ELEKTRODEVERBINDUNG	CONEXIÓN ELECTRODO		A
15	3006708	SONDA	PROBE	SONDE	FÜHLER	SONDA		A
16	3006943	ELETTRODO	ELECTRODE	ELECTRODE	ELEKTRODE	ELECTRODO		A
17	3007265	CAVALLOTTO	U BOLT	CAVALIER	BÜGELBOLZEN	FIJACION ELECTRODO		
18	3006688	COLLARE	COLLAR	COLLIER	BRENNERFLANSCH	COLLARÍN		
19	3006944	GOMITO	ELBOW	COUDE	SCHLITTEN	CODO		
20	3006702	DIFFUSORE	DIFFUSER	DIFFUSEUR	GAS VERTEILER	DIFUSOR		
21	3006946	MANICOTTO	MANIFOLD	MANCHON	FLAMMKOPF MIT GASAN-SCHLUß	COLLARÍN		
22	3005795	SCHERMO	FLANGE GASKET	JOINT ISOLANT	FLANSCHDICHTUNG	JUNTA BRIDA		
23	20034968	IMBUTO FIAMMA	END CONE	EMBOUT GUEULARD	FLAMMENROHR	TUBO EXTREMO		B
24	3005447	GRUPPO MISURAZIONE	TEST POINT	PRISE DE PRESSION	MESSNIPPEL	GRUPO TOMA DE PRESIÓN		
25	3006945	DISTRIBUTORE - ELICA	DISTRIBUTOR - DIFFUSER DISC	DISTRIBUTEUR - ACCROCHE FLAMME	GASKOPF - STAUSCHEIBE	DISTRIBUIDOR - DISCO ESTABILIZADOR		A
26	3000870	GRUPPO CERNIERA	HINGE UNIT	GROUPE CHARNIERE	SCHARNIEREINHEIT	BISAGRA		
27	20090008	CONDENSATORE	CAPACITOR	CONDENSATEUR	KONDENSATOR	CONDENSADOR		C
28	3002576	SERVOMOTORE	SERVOMOTOR	SERVOMOTEUR	STELLANTRIEB	SERVOMOTOR		
29	3006930	SERRANDA ARIA	AIR DAMPER	VOLET D'AIR	LUFTKLAPPE	REGISTRO DEL AIRE		
30	3007205	SERRANDA ARIA	AIR DAMPER	VOLET D'AIR	LUFTKLAPPE	REGISTRO DEL AIRE		
31	3005788	GIRANTE	FAN	TURBINE	GEBLÄSERAD	TURBINA		C
32	3008886	PRESA DI PRESSIONE	PRESSURE GAUGE	PRISE DE PRESSION	DRUCKANSCHLUß	TOMA DE PRESIÓN		

★

**RICAMBI CONSIGLIATI - ADVISED PARTS - RECHANGE CONSEIL - EMPFOHLENE ERSATZTEILE - RECAMBIOS ACONSEJADOS**

A = Ricambi per dotazione minima - Spare parts for minimum fittings - Pièces détachées pour équipement minimum - Ersatzteile für minimale Ausstattung - Recambios para equipamiento mínimo

A+B = Ricambi per dotazione base di sicurezza - Spare parts for basic safety fittings - Pièces détachées pour équipement standard de sécurité - Ersatzteile für Sicherheitsgrundausrüstung - Recambios para equipamiento básico de seguridad

A+B+C = Ricambi per dotazione estesa di sicurezza - Spare parts for extended safety fittings - Pièces détachées pour équipement complet de sécurité - Ersatzteile für erweiterte Sicherheitsausrüstung - Recambios para equipamiento general de seguridad

---

**RIELLO**

RIELLO S.p.A.  
I-37045 Legnago (VR)  
Tel.: +39.0442.630111  
[http:// www.riello.it](http://www.riello.it)  
[http:// www.riello.com](http://www.riello.com)