

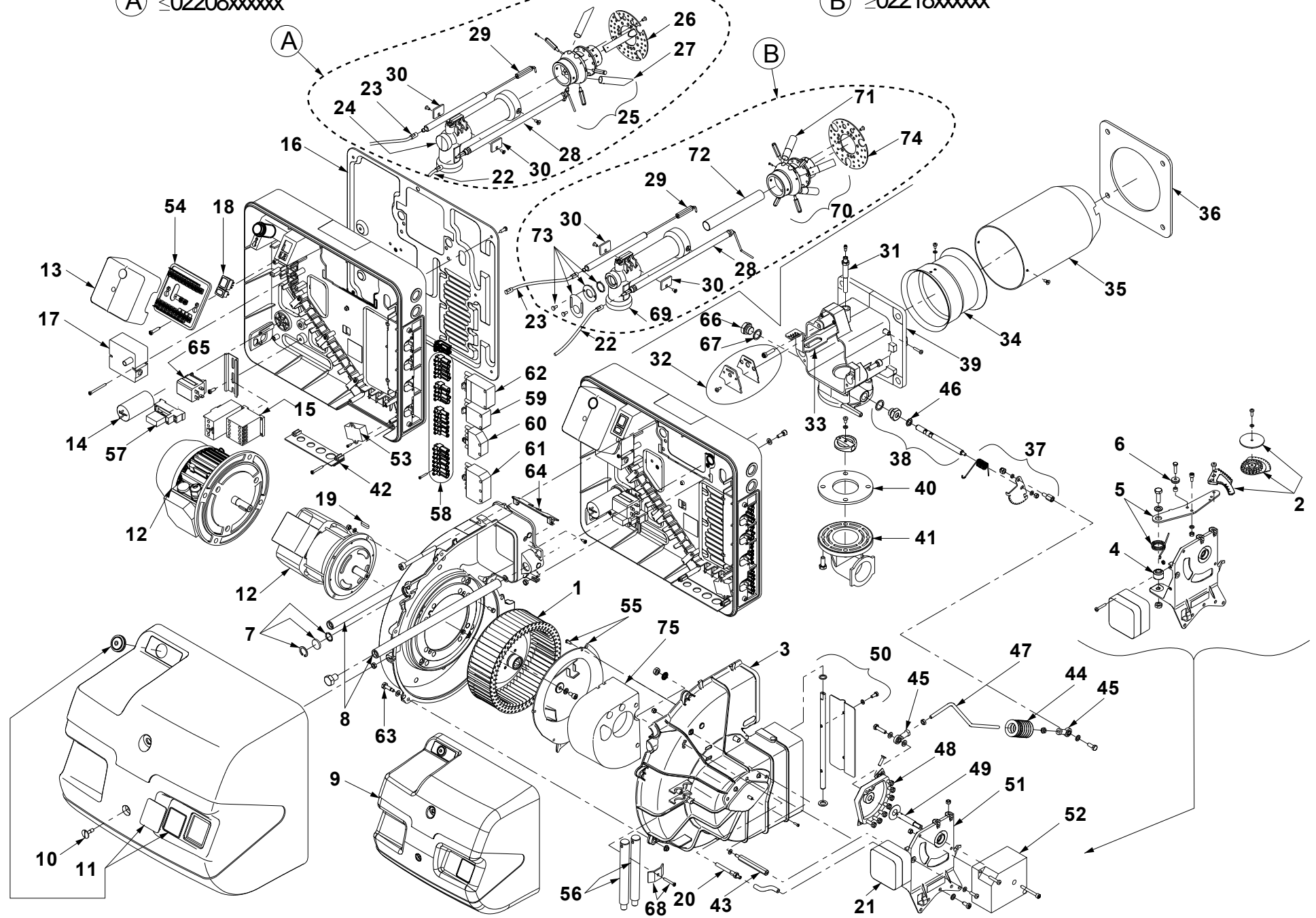
- I** Bruciatori di gas ad aria soffiata
- GB** Forced draught gas burners
- F** Brûleurs gaz à air soufflé
- D** Gas-Gebläsebrenner
- E** Quemadores de gas de aire soplado

Funzionamento bistadio progressivo o modulante  
Progressive two-stage or modulating operation  
Fonctionnement à 2 allures progressives ou modulant  
Gleitend-zweistufiger oder modulierender Betrieb  
Funcionamiento a dos llamas progresivas o modulante

| CODICE - CODE<br>CÓDIGO | MODELLO - MODEL - MODELE<br>MODELL - MODELO | TIPO - TYPE - TYP |
|-------------------------|---|-------------------|
| 3910500 - 3910510       | RS 25/M BLU                                 | 876 T             |
| 3910501 - 3910511       | RS 25/M BLU                                 | 876 T             |
| 3910600 - 3910610       | RS 35/M BLU                                 | 877 T             |
| 3910601 - 3910611       | RS 35/M BLU                                 | 877 T             |
| 3910630 - 3910640       | RS 35/M BLU                                 | 877 T             |
| 3910631 - 3910641       | RS 35/M BLU                                 | 877 T             |

(A) ≤02208xxxxx

(B) ≥02218xxxxx



| N. | COD.     | 3910500 - 3910510 * | 3910501 - 3910511 * | 3910600 - 3910610 * | 3910601 - 3910611 * | 3910630 - 3910640 * | 3910631 - 3910641 * | DESCRIZIONE               | DESCRIPTION             | DESCRIPTION              | BESCHREIBUNG               | DENOMINACION             | MATRICOLA BRUCIATORE<br>BURNER SERIAL NUMBER<br>MATRICULE BRULEUR<br>BRENNER KENN-NUMMER<br>MATRICULA QUEMADORES | * * |
|----|----------|---------------------|---------------------|---------------------|---------------------|---------------------|---------------------|---------------------------|-------------------------|--------------------------|----------------------------|--------------------------|--|-----|
|    |          |                     |                     |                     |                     |                     |                     |                           |                         |                          |                            |                          |  |     |
| 1  | 3013721  | •                   | •                   |                     |                     |                     |                     | GIRANTE                   | FAN                     | TURBINE                  | GEBLÄSERAD                 | TURBINA                  |  | C   |
| 1  | 3013722  |                     |                     | •                   | •                   | •                   | •                   | GIRANTE                   | FAN                     | TURBINE                  | GEBLÄSERAD                 | TURBINA                  |  | C   |
| 2  | 3013901  | •                   | •                   | •                   | •                   | •                   | •                   | CREMAGLIERA E INGRANAGGIO | RACK AND GEARS          | CREMAILLERE ET ENGRENAGE | ZAHNSTANGE UND ZAHNRAD     | CREMALLERA Y ENGRANAJE   | ≥ 01017xxxxxx  |     |
| 3  | 3013723  | •                   | •                   | •                   | •                   | •                   | •                   | BOCCA D'ASPIRAZIONE       | AIR INTAKE              | BOITIER D'ASPIRATION     | ANSAUGÖFFNUNG              | BOCA ASPIRACION          |  |     |
| 4  | 3003843  | •                   | •                   | •                   | •                   | •                   | •                   | PERNO                     | SCREW                   | VIS CREUSE               | HOHLKERNSCHRAUBE           | PERNO                    |  | C   |
| 5  | 3013478  | •                   | •                   | •                   | •                   | •                   | •                   | MOLLA - LEVA              | SPRING - LEVER          | RESSORT - LEVIER         | FEDER - HEBEL              | MUELLE - LEVA            |  |     |
| 6  | 3003841  | •                   | •                   | •                   | •                   | •                   | •                   | CUSCINETTO                | BEARING                 | ROULEMENT                | LAGER                      | COJINETE                 |  |     |
| 7  | 3013728  | •                   | •                   | •                   | •                   | •                   | •                   | VISORE                    | INSPECTION WINDOW       | WISEUR                   | SICHTFENSTER               | VISOR                    |  |     |
| 8  | 3013729  | •                   | •                   | •                   | •                   | •                   | •                   | PERNO                     | BAR EXTENSION           | RALLONGE DE GLISSIERE    | VERLÄNGERUNG               | EXTENSIÓN PERNO          |  | C   |
| 9  | 3013724  | •                   | •                   | •                   | •                   | •                   | •                   | COFANO                    | COVER                   | COFFRET                  | VERKLEIDUNG                | ENVOLVENTE               |  |     |
| 10 | 3013727  | •                   | •                   | •                   | •                   | •                   | •                   | VITE                      | SCREW                   | VIS                      | SCHRAUBE                   | TORNILLO                 |  |     |
| 11 | 3013678  | •                   | •                   | •                   | •                   | •                   | •                   | MEMBRANA + VETRINO        | MEMBRANE + VIEWING PORT | MEMBRANE + REGARD        | MEMBRAN + VERSCHLUßSTOPFEN | MEMBRANA + MIRILLA       |  |     |
| 12 | 3013490  | •                   | •                   |                     |                     |                     |                     | MOTORE                    | MOTOR                   | MOTEUR                   | MOTOR                      | MOTOR                    |  | C   |
| 12 | 3013751  |                     |                     | •                   | •                   |                     |                     | MOTORE                    | MOTOR                   | MOTEUR                   | MOTOR                      | MOTOR                    |  | C   |
| 12 | 3013752  |                     |                     |                     |                     | •                   | •                   | MOTORE                    | MOTOR                   | MOTEUR                   | MOTOR                      | MOTOR                    |  | C   |
| 13 | 3013362  | •                   | •                   | •                   | •                   | •                   | •                   | APPARECCHIATURA           | CONTROL BOX             | BOITE DE CONTROLE        | STEUERGERÄT                | CAJA CONTROL             |  | B   |
| 14 | 20087030 | •                   | •                   |                     |                     |                     |                     | CONDENSATORE              | CAPACITOR               | CONDENSATEUR             | KONDENSATOR                | CONDENSADOR              |  | B   |
| 14 | 3003767  |                     |                     | •                   | •                   |                     |                     | CONDENSATORE              | CAPACITOR               | CONDENSATEUR             | KONDENSATOR                | CONDENSADOR              |  | B   |
| 15 | 3003781  |                     |                     |                     |                     | •                   | •                   | AVVIATORE                 | STARTER                 | DEMARREUR                | ANLASSER                   | ARRANCADOR               |  | C   |
| 16 | 3013730  | •                   | •                   | •                   | •                   | •                   | •                   | PROTEZIONE                | GRID                    | PROTECTION               | SCHUTZGITTER               | PROTECCIÓN               |  |     |
| 17 | 3002480  | •                   | •                   | •                   | •                   | •                   | •                   | TRASFORMATORE             | TRANSFORMER             | TRANSFORMATEUR           | ZÜNDTRANSFORMATOR          | TRANSFORMADOR            |  | B   |
| 18 | 3012080  | •                   | •                   | •                   | •                   | •                   | •                   | INTERRUTTORE              | SWITCH                  | INTERRUPTEUR             | SCHALTER                   | INTERUCTOR               |  |     |
| 19 | 3003816  | •                   | •                   | •                   | •                   | •                   | •                   | CHIAVETTA                 | KEY                     | CLAVETTE                 | PASSFEDER                  | CHAVETA                  |  |     |
| 20 | 3003891  | •                   | •                   | •                   | •                   | •                   | •                   | RACCORDO                  | CONNECTOR               | MAMELON                  | NIPPEL                     | RACORD                   |  | C   |
| 21 | 3002316  | •                   | •                   | •                   | •                   | •                   | •                   | PRESSOSTATO ARIA          | AIR PRESSURE SWITCH     | PRESSOSTAT AIR           | LUFTDRUCKWÄCHTER           | PRESÓSTATO AIRE          |  | A   |
| 22 | 3003848  | •                   | •                   | •                   | •                   | •                   | •                   | COLLEGAMENTO SONDA        | PROBE LEAD              | CONNEXION POUR SONDE     | VERBINDUNG FÜR SONDE       | CABLE CONEXIÓN SONDA     |  | A   |
| 23 | 3003972  | •                   | •                   | •                   | •                   | •                   | •                   | COLLEGAM. ELETTRODO       | H.T. LEAD               | CONNEXION POUR ELECTRODE | VERBINDUNG FÜR ELECTRODE   | CABLE CONEXIÓN ELECTRODO |  | A   |

| N. | COD.    |                   |                     |                   |                     |                   | DESCRIZIONE        | DESCRIPTION           | DESCRIPTION                 | BESCHREIBUNG       | DENOMINACION          | MATRICOLA BRUCIATORE<br>BURNER SERIAL NUMBER<br>MATRICULE BRULEUR<br>BRENNER KENN-NUMMER<br>MATRICULA QUEMADORES | * * |
|----|---------|-------------------|---------------------|-------------------|---------------------|-------------------|--------------------|-----------------------|-----------------------------|--------------------|-----------------------|--|-----|
|    |         | 3910500 - 3910510 | 3910501 - 3910511 * | 3910600 - 3910610 | 3910601 - 3910611 * | 3910630 - 3910640 |                    |                       |                             |                    |                       |  |     |
| 24 | 3013731 | •                 | •                   | •                 | •                   | •                 | GOMITO             | ELBOW                 | COUDE                       | SCHLITTEN          | CODO                  |  |     |
| 24 | 3013732 | •                 | •                   | •                 | •                   | •                 | GOMITO             | ELBOW                 | COUDE                       | SCHLITTEN          | CODO                  |  |     |
| 25 | 3013814 | •                 | •                   | •                 | •                   | •                 | DISTRIBUTORE       | GAS HEAD              | DISTRIBUTEUR                | GASVERTEILER       | DISTRIBUIDOR          |  |     |
| 25 | 3013821 | •                 | •                   | •                 | •                   | •                 | DISTRIBUTORE       | GAS HEAD              | DISTRIBUTEUR                | GASVERTEILER       | DISTRIBUIDOR          |  |     |
| 26 | 3013623 | •                 | •                   | •                 | •                   | •                 | DISCO              | DISC                  | DISQUE                      | SCHEIBE            | DISCO                 |  | A   |
| 26 | 3013823 | •                 | •                   | •                 | •                   | •                 | DISCO              | DISC                  | DISQUE                      | SCHEIBE            | DISCO                 |  | A   |
| 27 | 3013815 | •                 | •                   | •                 | •                   | •                 | TUBETTO            | TUBE                  | TUYAU                       | RÖHRCHEN           | TUBITO                |  |     |
| 27 | 3013820 | •                 | •                   | •                 | •                   | •                 | TUBETTO            | TUBE                  | TUYAU                       | RÖHRCHEN           | TUBITO                |  |     |
| 28 | 3013725 | •                 | •                   | •                 | •                   | •                 | SONDA              | PROBE                 | SONDE                       | FÜHLER             | SONDA                 |  | A   |
| 28 | 3013726 | •                 | •                   | •                 | •                   | •                 | SONDA              | PROBE                 | SONDE                       | FÜHLER             | SONDA                 |  | A   |
| 29 | 3014037 | •                 | •                   | •                 | •                   | •                 | ELETTRODO          | ELECTRODE             | ELECTRODE PORCELAINE        | ELEKTRODE          | ELECTRODO             |  | A   |
| 29 | 3014038 | •                 | •                   | •                 | •                   | •                 | ELETTRODO          | ELECTRODE             | ELECTRODE PORCELAINE        | ELEKTRODE          | ELECTRODO             |  | A   |
| 30 | 3013736 | •                 | •                   | •                 | •                   | •                 | PIASTRA            | ANCHOR PLATE          | PLATINE DE BLOCAGE          | ARRETIERPLATTE     | PLACA                 |  |     |
| 31 | 3013953 | •                 | •                   | •                 | •                   | •                 | GRUPPO MISURAZIONE | TEST POINT            | PRISE DE PRESSION           | MESSNIPPEL         | GRUPO TOMA DE PRESION |  | B   |
| 32 | 3013754 | •                 | •                   | •                 | •                   | •                 | GRUPPO REGOLAZIONE | ADJUSTMENT ASSEMBLY   | GROUPE OBTURATION           | DRUCKREGULIERUNG   | GRUPO REGULACIÓN      |  |     |
| 33 | 3013816 | •                 | •                   | •                 | •                   | •                 | SQUADRETTA         | SQUARE                | EQUERRE-SUPPORT             | HALTER             | ESCUADRA              |  |     |
| 33 | 3013818 | •                 | •                   | •                 | •                   | •                 | SQUADRETTA         | SQUARE                | EQUERRE-SUPPORT             | HALTER             | ESCUADRA              |  |     |
| 33 | 3013824 | •                 | •                   | •                 | •                   | •                 | SQUADRETTA         | SQUARE                | EQUERRE-SUPPORT             | HALTER             | ESCUADRA              |  |     |
| 33 | 3013826 | •                 | •                   | •                 | •                   | •                 | SQUADRETTA         | SQUARE                | EQUERRE-SUPPORT             | HALTER             | ESCUADRA              |  |     |
| 34 | 3003805 | •                 | •                   | •                 | •                   | •                 | OTTURATORE         | SHUTTER               | OBTURATEUR                  | SCHIEBER           | OBTURADOR             |  | C   |
| 34 | 3013822 | •                 | •                   | •                 | •                   | •                 | OTTURATORE         | SHUTTER               | OBTURATEUR                  | SCHIEBER           | OBTURADOR             |  | C   |
| 35 | 3013817 | •                 | •                   | •                 | •                   | •                 | IMBUTO FIAMMA      | END CONE              | EMBOUT GUEULARD             | FLAMMENROHR        | TUBO LLAMA            |  | B   |
| 35 | 3013819 | •                 | •                   | •                 | •                   | •                 | IMBUTO FIAMMA      | END CONE              | EMBOUT GUEULARD             | FLAMMENROHR        | TUBO LLAMA            |  | B   |
| 35 | 3013825 | •                 | •                   | •                 | •                   | •                 | IMBUTO FIAMMA      | END CONE              | EMBOUT GUEULARD             | FLAMMENROHR        | TUBO LLAMA            |  | B   |
| 35 | 3013827 | •                 | •                   | •                 | •                   | •                 | IMBUTO FIAMMA      | END CONE              | EMBOUT GUEULARD             | FLAMMENROHR        | TUBO LLAMA            |  | B   |
| 36 | 3003817 | •                 | •                   | •                 | •                   | •                 | SCHERMO            | FLANGE GASKET         | ECRAN THERMIQUE             | FLANSCHDICHTUNG    | JUNTA AISLANTE        |  | A   |
| 37 | 3003875 | •                 | •                   | •                 | •                   | •                 | QUADRANTE          | GRADUATE SECTOR       | SECTEUR GRADUE              | SKALENSEGMENT      | MIRILLA               |  |     |
| 38 | 3003874 | •                 | •                   | •                 | •                   | •                 | ALBERO MANICOTTO   | BUTTERFLY VALVE SHAFT | AXE DE LA VANNE<br>PAPILLON | SPINDEL GASDROSSEL | ARBORILLO MANGUITO    |  |     |

| N. | COD.     | 3910500 - 3910510 * | 3910501 - 3910511 * | 3910600 - 3910610 * | 3910601 - 3910611 * | 3910630 - 3910640 * | 3910631 - 3910641 * | DESCRIZIONE               | DESCRIPTION         | DESCRIPTION           | BESCHREIBUNG        | DENOMINACION                  | MATRICOLA BRUCIATORE<br>BURNER SERIAL NUMBER<br>MATRICULE BRULEUR<br>BRENNER KENN-NUMMER<br>MATRICULA QUEMADÓRES | * * |
|----|----------|---------------------|---------------------|---------------------|---------------------|---------------------|---------------------|---------------------------|---------------------|-----------------------|---------------------|-------------------------------|--|-----|
|    |          |                     |                     |                     |                     |                     |                     |                           |                     |                       |                     |                               |  |     |
| 39 | 3013741  | •                   | •                   | •                   | •                   | •                   | •                   | MANICOTTO                 | MANIFOLD            | MANCHON               | GASANSCHLUSS        | MANGUITO                      |  |     |
| 40 | 3005483  | •                   | •                   | •                   | •                   | •                   | •                   | GUARNIZIONE               | SEAL                | RONDELLE              | METALLDICHTUNG      | JUNTA                         |  | B   |
| 41 | 3006802  | •                   | •                   | •                   | •                   | •                   | •                   | FLANGIA E GOMITO          | FLANGE AND ELBOW    | BRIDE ET COUDE        | ANSCHLUSSFLANSCHGAS | BRIDA Y CODO                  |  |     |
| 42 | 3003780  | •                   | •                   | •                   | •                   | •                   | •                   | PASSACAVO                 | FAIRLEAD            | PASSE-CABLE           | KABELDURCHGANG      | PASACABLES                    |  |     |
| 43 | 3013746  | •                   | •                   | •                   | •                   | •                   | •                   | DISTANZIALE               | SPACER              | ENTRETOISE            | DISTANZSTÜCK        | ESPACIADOR                    |  |     |
| 44 | 3003883  | •                   | •                   | •                   | •                   | •                   | •                   | CUFFIA                    | COWLING             | PROTECTION            | SCHUTZ              | CAPUZÓN                       |  |     |
| 45 | 3006098  | •                   | •                   | •                   | •                   | •                   | •                   | SNODO SFERICO             | PIN JOINT           | CHAPE A ROTULE        | KUGELGELENK         | ARTICOLACION ESFERICA         |  | C   |
| 46 | 3003203  | •                   | •                   | •                   | •                   | •                   | •                   | ANELLO                    | PISTON SEAL         | JOINT TORIQUE         | LIPPENDICHTUNG      | ANILLO                        |  |     |
| 47 | 3013997  | •                   | •                   | •                   | •                   | •                   | •                   | TIRANTE                   | TIE ROD             | TIRANT                | GESTÄNGE            | TIRANTE                       |  | C   |
| 48 | 3012062  | •                   | •                   | •                   | •                   | •                   | •                   | CAMMA COMPLETA            | CAM ASSEMBLY        | CAME COMPLETE         | VERBUNDREGLER       | EXCÉNTRICO COMPLETO           | ≤ 02249xxxxxx  | C   |
| 48 | 20014908 | •                   | •                   | •                   | •                   | •                   | •                   | CAMMA COMPLETA            | CAM ASSEMBLY        | CAME COMPLETE         | VERBUNDREGLER       | EXCÉNTRICO COMPLETO           | ≥ 02259xxxxxx  | C   |
| 49 | 3013747  | •                   | •                   | •                   | •                   | •                   | •                   | ALBERO CAMMA              | CAM SHAFT           | PIVOT DE LA CAME      | NOCKENWELLE         | ARBORILLO EXCÉNTRICO          |  |     |
| 50 | 3013748  | •                   | •                   | •                   | •                   | •                   | •                   | GRUPPO SERRANDA           | AIR DAMPER ASSEMBLY | GROUPE VOLET AIR      | LUFTKLAPPE          | CONJUNTO REGISTRO AIRE        | ≤ 02249xxxxxx  |     |
| 50 | 20014909 | •                   | •                   | •                   | •                   | •                   | •                   | GRUPPO SERRANDA           | AIR DAMPER ASSEMBLY | GROUPE VOLET AIR      | LUFTKLAPPE          | CONJUNTO REGISTRO AIRE        | ≥ 02259xxxxxx  |     |
| 51 | 3013749  | •                   | •                   | •                   | •                   | •                   | •                   | SUPPORTO                  | SUPPORT             | SUPPORT               | HALTER              | SOPORTE                       |  |     |
| 52 | 3012885  | •                   | •                   | •                   | •                   | •                   | •                   | SERVOMOTORE               | SERVOMOTOR          | SERVOMOTEUR           | STELLMOTOR          | SERVOMOTOR                    |  | B   |
| 53 | 3012160  | •                   | •                   | •                   | •                   | •                   | •                   | FILTRO ANTIRADIODI-STURBO | DEGLITCHER          | FILTRE                | ENTSTÖRER           | FILTRO ANTI-INTERFEREN-CIA    |  | C   |
| 53 | 3012155  | •                   | •                   | •                   | •                   | •                   | •                   | FILTRO ANTIRADIODI-STURBO | DEGLITCHER          | FILTRE                | ENTSTÖRER           | FILTRO ANTI-INTERFEREN-CIA    |  | C   |
| 54 | 3003784  | •                   | •                   | •                   | •                   | •                   | •                   | MORSETTIERA               | CONTROL BOX BASE    | SOCLE                 | STECKSOCKEL         | ZÓCALO CAJA CONTROL           |  | C   |
| 55 | 3013745  | •                   | •                   | •                   | •                   | •                   | •                   | CONVOGLIATORE             | SUCTION DUCT        | CONVOYEUR D'AIR       | LUFTLEITBLECH       | GUÍA                          |  |     |
| 56 | 3003764  | •                   | •                   | •                   | •                   | •                   | •                   | PROLUNGA PERNO            | BAR EXTENSION       | RALLONGE DE GLISSIERE | VERLÄNGERUNG        | EXTENSIÓN PERNO               |  |     |
| 57 | 3013407  | •                   | •                   | •                   | •                   | •                   | •                   | RELÈ + ZOCCOLO            | RELAY + BASE        | RELAIS + BORNIER      | RELAIS + SOCKEL     | RELÉ + ZOCALO                 |  |     |
| 58 | 3013753  | •                   | •                   | •                   | •                   | •                   | •                   | GRUPPO SPINE              | PLUGS ASSEMBLY      | GROUPE FICHES         | STECKERSYSTEM       | GRUPO CONECTORES              |  |     |
| 59 | 3006948  | •                   | •                   | •                   | •                   | •                   | •                   | SPINA 4 POLI              | 4 PIN PLUG          | FICHE 4 PÔLES         | 6-POLIGER STECKER   | CONECTOR MACHO DE 4 CONTACTOS |  | A   |
| 60 | 3013203  | •                   | •                   | •                   | •                   | •                   | •                   | SPINA 6 POLI              | 6 PIN PLUG          | FICHE 6 PÔLES         | 6-POLIGER STECKER   | CONECTOR MACHO DE 6 CONTACTOS |  | A   |
| 61 | 3006937  | •                   | •                   | •                   | •                   | •                   | •                   | SPINA 7 POLI              | 7 PIN PLUG          | FICHE 7 PÔLES         | 7-POLIGER STECKER   | CONECTOR MACHO DE 7 CONTACTOS |  | A   |

| N. | COD.     | 3910500 - 3910510<br>3910501 - 3910511 *<br>3910600 - 3910610<br>3910601 - 3910611 *<br>3910630 - 3910640<br>3910631 - 3910641 * |   |   |   |   |   | DESCRIZIONE    | DESCRIPTION   | DESCRIPTION   | BESCHREIBUNG      | DENOMINACION                  | MATRICOLA BRUCIATORE<br>BURNER SERIAL NUMBER<br>MATRICULE BRULEUR<br>BRENNER KENN-NUMMER<br>MATRICULA QUEMADORES | * * |
|----|----------|--|---|---|---|---|---|----------------|---------------|---------------|-------------------|-------------------------------|--|-----|
|    |          |  |   |   |   |   |   |                |               |               |                   |                               |  |     |
| 62 | 3007589  |  |   |   |   |   |   | SPINA 5 POLI   | 5 PIN PLUG    | FICHE 5 PÔLES | 5-POLIGER STECKER | CONECTOR MACHO DE 5 CONTACTOS |  | A   |
| 63 | 3013744  | •  | • | • | • | • | • | VITE           | SCREW         | VIS           | SCHRAUBE          | TORNILLO                      |  |     |
| 64 | 3013750  | •  | • |   |   |   |   | PARATIA        | BULKHEAD      | CLOISON       | VERSCHLAG         | MAMPARA                       |  |     |
| 65 | 3013526  | •  | • | • | • |   |   | RELÈ           | RELAY         | RELAIS        | RELAIS            | RELÉ                          |  |     |
| 66 | 3003863  | •  | • | • | • | • | • | TAPPO          | PLUG          | BOUCHON A VIS | SCHRAUBSTÖPSEL    | TAPÓN                         |  |     |
| 67 | 3007088  | •  | • | • | • | • | • | GUARNIZIONE    | SEAL          | RONDELLE      | METALLDICHTUNG    | JUNTA                         |  | B   |
| 68 | 3003409  |  | • |   |   |   | • | CAVALLOTTO     | U BOLT        | CAVALIER      | BÜGELBOLZEN       | SOPORTE FIJACIÓN              |  |     |
| 69 | 3014085  | •  |   | • |   |   | • | GOMITO         | ELBOW         | COUDE         | SCHLITTEN         | CODO                          | See exploded view  |     |
| 69 | 3014086  |  | • |   |   |   | • | GOMITO         | ELBOW         | COUDE         | SCHLITTEN         | CODO                          | See exploded view  |     |
| 70 | 3014123  | •  | • |   |   |   |   | DISTRIBUTORE   | GAS HEAD      | DISTRIBUTEUR  | GASVERTEILER      | DISTRIBUIDOR                  | See exploded view  |     |
| 70 | 3014164  |  |   | • | • | • | • | DISTRIBUTORE   | GAS HEAD      | DISTRIBUTEUR  | GASVERTEILER      | DISTRIBUIDOR                  | See exploded view  |     |
| 71 | 3013815  | •  | • |   |   |   |   | TUBETTO        | TUBE          | TUYAU         | RÖHRCHEN          | TUBITO                        | See exploded view  |     |
| 71 | 3014165  |  |   | • | • | • | • | TUBETTO        | TUBE          | TUYAU         | RÖHRCHEN          | TUBITO                        | See exploded view  |     |
| 72 | 3014091  | •  |   | • |   |   | • | TUBO           | PIPE          | TUYAU         | ROHR              | PIPE                          | See exploded view  |     |
| 72 | 3014092  |  | • |   |   |   | • | TUBO           | PIPE          | TUYAU         | ROHR              | PIPE                          | See exploded view  |     |
| 73 | 3014093  | •  | • | • | • | • | • | GHIERA         | RING NUT      | BAGUE         | NUTMUTTER         | TUERCA                        | See exploded view  |     |
| 74 | 3013623  | •  | • |   |   |   |   | DISCO          | DISC          | DISQUE        | SCHEIBE           | DISCO                         | See exploded view  |     |
| 74 | 3014166  |  |   | • | • | • | • | DISCO          | DISC          | DISQUE        | SCHEIBE           | DISCO                         | See exploded view  |     |
| 75 | 20014917 | •  | • | • | • | • | • | FONOASSORBENTE | SOUND DAMPING | INSONORISANT  | GERÄUSCHDÄMMUNG   | AISLAMIENTO ACUSTICO          | ≥ 02259xxxxxx  |     |

\*

Versione Testa Lunga - Long Combustion Head Version - Version Tête Longue - Langer Brennkopf Ausführung - Versión alargado de tubo llama

\*\*

**RICAMBI CONSIGLIATI - ADVISED PARTS - RECHANGE CONSEIL - EMPFOHLENE ERSATZTEILE - RECAMBIOS ACONSEJADOS**

A = Ricambi per dotazione minima - Spare parts for minimum fittings - Pièces détachées pour équipement minimum - Ersatzteile für minimale Ausstattung - Recambios para equipamiento mínimo

A+B = Ricambi per dotazione base di sicurezza - Spare parts for basic safety fittings - Pièces détachées pour équipement standard de sécurité - Ersatzteile für Sicherheitsgrundausrüstung - Recambios para equipamiento básico de seguridad

A+B+C = Ricambi per dotazione estesa di sicurezza - Spare parts for extended safety fittings - Pièces détachées pour équipement complet de sécurité - Ersatzteile für erweiterte Sicherheitsausrüstung - Recambios para equipamiento general de seguridad



---

**RIELLO**

RIELLO S.p.A.  
I-37045 Legnago (VR)  
Tel.: +39.0442.630111  
[http:// www.riello.it](http://www.riello.it)  
[http:// www.riello.com](http://www.riello.com)