

ITALIANO



ATTENZIONE

Il tappo di aspirazione 1) è in materiale plastico. Una volta rimosso non deve essere più utilizzato.

Nelle installazioni monotubo il tappo sul ritorno 2) deve rimanere assolutamente in acciaio.



PERICOLO

Tutte le operazioni di installazione, manutenzione e smontaggio devono assolutamente essere eseguite con rete elettrica staccata.



ATTENZIONE

L'installazione del bruciatore deve essere effettuata da personale abilitato, secondo quanto riportato nel presente manuale ed in conformità alle norme e disposizioni di legge vigenti.

FRANÇAIS



ATTENTION

Le bouchon d'aspiration 1) est en plastique. Une fois enlevé, il ne doit pas être utilisé à nouveau.

Dans les installations mono-tube le bouchon sur le retour 2) doit absolument être en acier.



DANGER

Toutes les opérations d'installation, entretien et démontage doivent être effectuées avec le réseau électrique débranché.



ATTENTION

L'installation du brûleur doit être effectuée par du personnel habilité, selon les indications reportées dans ce manuel et conformément aux normes et dispositions en vigueur.

ENGLISH



WARNING

The suction plug 1) is made of plastic. Once removed, it must not be used again.

In single-pipe installations, the plug in the return line 2) must be totally in steel.



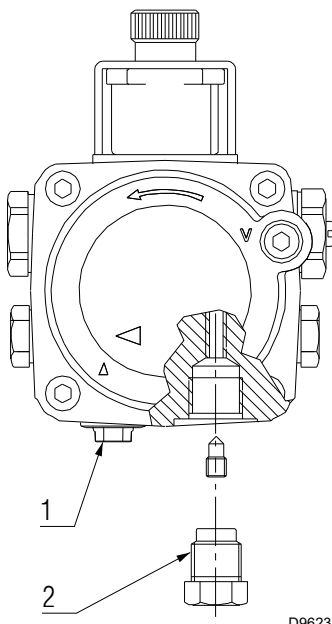
DANGER

All the installation, maintenance and disassembly operations must be carried out with the electricity supply disconnected.



WARNING

The installation of the burner must be carried out by qualified personnel, as indicated in this manual and in compliance with the standards and regulations of the laws in force.



D9623

DEUTSCH



ACHTUNG

Der Stopfen der Saugleitung 1) besteht aus Kunststoff. Nach seinem Entfernen darf er nicht wieder verwendet werden.

Bei den Installationen mit einer Leitung muss der Stopfen im Rücklauf 2) unbedingt aus Stahl bestehen.



GEFAHR

Alle Arbeiten zur Installation, Wartung und Demontage müssen unbedingt bei abgeschaltetem Stromnetz ausgeführt werden.



ACHTUNG

Die Installation des Brenners muss durch Fachpersonal gemäß den Angaben in diesem Handbuch sowie in Übereinstimmung mit den gültigen gesetzlichen Normen und Bestimmungen ausgeführt werden.

NEDERLANDS



LET OP

De aanzuigdop 1) is van kunststof. Wanneer hij verwijderd wordt, kan hij niet opnieuw gebruikt worden.

Op installaties met een enkele buis moet de dop op de retour 2) verplicht van staal zijn.



GEVAAR

Alle werkzaamheden voor installatie, onderhoud en demontage moeten hoe dan ook alleen uitgevoerd worden wanneer de elektriciteitsleiding losgekoppeld is.



LET OP

De installatie van de brander moet uitgevoerd worden door bevoegd personeel volgens de uitleg in deze handleiding en conform de van kracht zijnde normen en wetsbepalingen.

ESPAÑOL



ATENCIÓN

El tapón de aspiración 1) es de material plástico. Una vez que retirado no debe volver a usarse.

En las instalaciones monotubo, el tapón en el retorno 2) debe ser solamente de acero.



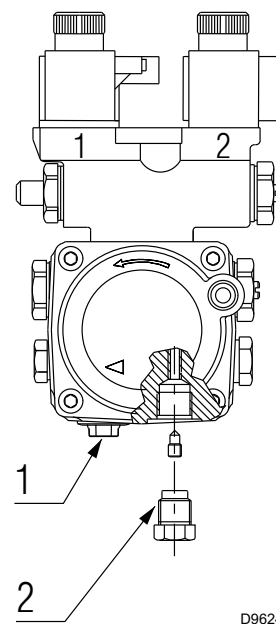
PELIGRO

Todas las operaciones de instalación, mantenimiento y desmontaje deben ser realizadas en su totalidad con la red eléctrica desconectada.



ATENCIÓN

El quemador debe ser instalado por personal habilitado según todo lo indicado en el presente manual y en conformidad con las normas y disposiciones de ley vigentes.



D9624

PORTUGUÊS



ATENÇÃO

O tampão de aspiração 1) é de material plástico. Uma vez removido não deve ser mais utilizado.

Nas instalações monotubo o tampão no retorno 2) deve ser sempre de aço.



PERIGO

Todas as operações de instalação, manutenção e desmontagem devem ser rigorosamente realizadas com a rede elétrica desligada.



ATENÇÃO

A instalação do queimador deve ser feita por pessoal habilitado, de acordo com o conteúdo do presente manual e em conformidade com as disposições e normas vigentes.

SVENSKA



VARNING

Luftningspluggen 1) är gjord av plast. När den tagits bort ska den inte återanvändas.

Vid installationer med ett rör ska returpluggen 2) alltid vara tillverkad av stål.



FARA

Allt installationsarbete, underhåll och bortmontering ska alltid göras med fränkopplat elsystem.



VARNING

Brännaren ska installeras av behörig personal enligt instruktionerna i denna handbok och i enlighet med gällande lagstiftning.

РУССКИЙ



ВНИМАНИЕ

Заглушка всасывающего патрубка 1) это пластиковый материал.

Если заглушка была демонтирована, то её нельзя больше использовать.

В однотрубных системах заглушка на линии возврата 2) должна быть только из стали.



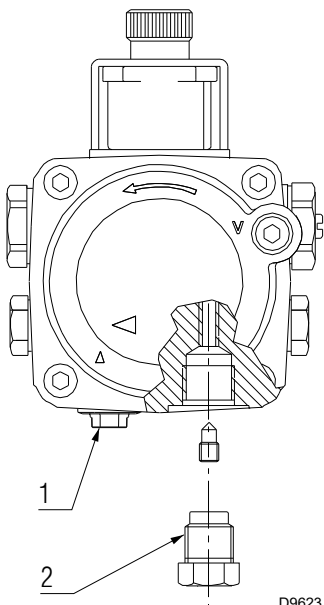
ОПАСНОСТЬ

Все операции по установке, техобслуживанию и демонтажу должны выполняться только при отключённой электросети.



ВНИМАНИЕ

Установка горелки должна осуществляться только специалистами в соответствии с инструкциями, указанными в данном руководстве по эксплуатации, и соблюдая нормы и предписания действующих законов.



D9623

DANSK



PAS PA

Indsugningsproppen 1) er lavet af plastik. Proppen må ikke genbruges, hvis den er blevet fjernet.

I installationer med et enkelt rør skal proppen på returledningen 2) altid være lavet af stål.



FARE

Al form for installering, vedligeholdelse og afmontering må udelukkende ske ved afbrudt elnet.



PAS PA

Brænderen må kun installeres af autoriserede teknikere i overensstemmelse med oplysningerne i denne vejledning, og under overholdelse af de gældende regler og love.

NORSK



ADVARSEL

Innsugingslokket 1) er av plastmateriale.

Så snart det er blitt fjernet, skal det ikke brukes flere ganger.

På installasjoner med en enkelt slange, må returlokket 2) absolutt være av stål.



FARE

Alle inngrep for installasjon, vedlikehold og demontering, må absolutt utføres frakoblet fra strømmettet.



ADVARSEL

Installasjon av brenneren må utføres av autorisert personell, i samsvar med det som er oppgitt i denne håndboken, og i overensstemmelse med gjeldende regler og lovforskrifter.

POLSKI



UWAGA

Korek wlotu zasysania 1) wykonany jest z tworzywa sztucznego. Po założeniu, nie powinien być ponownie używany.

W instalacjach jednorurowych korek na części powrotnej 2) powinien pozostać bezwzględnie ze stali.



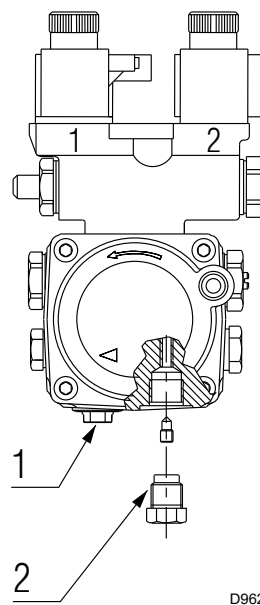
NIEBEZPIECZEŃSTWO

Wszystkie czynności związane z instalacją, konserwacją i demontażem powinny być bezwzględnie wykonywane po odłączeniu od sieci elektrycznej.



UWAGA

Instalacja palnika powinna być wykonywana przez uprawnionych pracowników, zgodnie z zaleceniami zamieszczonymi w niniejszej instrukcji oraz zgodnie z obowiązującymi normami i przepisami prawnymi.



D9624

БЪЛГАРСКИ



ВНИМАНИЕ

Капачката за аспирация 1) е от пластмасов материал. Ако се извади, повече не може да бъде употребявана. При инсталациите с една тръба капачката за връщане 2) трябва задължително да бъде от стомана.



ОПАСНОСТ

Всички операции за инсталиране, поддръжка и демонтиране трябва задължително да бъдат извършвани при изключена електрическа мрежа.



ВНИМАНИЕ

Инсталирането на горелката трябва да се извърши от квалифициран персонал, както е указано в настоящия наръчник и в съобразност с нормите и разпореденията на законите в сила.

TÜRKÇE



DİKKAT

Emme tapası 1) plastik malzemeden mamuldür. Bir defa çıkarıldığında tekrar kullanılamaz.

Tek hortumlu kurulumlarda, dönüş üzerindeki tapa 2) mutlak surette çelikten olmalıdır.



TEHLİKE

Bilumum kurulum, bakım ve sökme işlemleri, elektrik şebekesi ile olan bağlantı söküldükten sonra gerçekleştirilmelidir.



DİKKAT

Brülörün kurulumu, yetkilendirilmiş personel tarafından, işbu kılavuzda yer alan talimatlar ile yürürlükte bulunan normlar ve yasa hükümleri çerçevesinde gerçekleştirilmelidir.

ΕΛΛΗΝΙΚΑ



ΠΡΟΣΟΧΗ

Η τάπα αναρρόφησης 1) είναι κατασκευασμένη από πλαστικό υλικό. Όταν αφαιρεθεί δεν πρέπει πλέον να χρησιμοποιείται.

Στις εγκαταστάσεις ενός σωλήνα η τάπα στην επιστροφή 2) πρέπει να είναι αποκλειστικά και μόνο από ατσάλι.



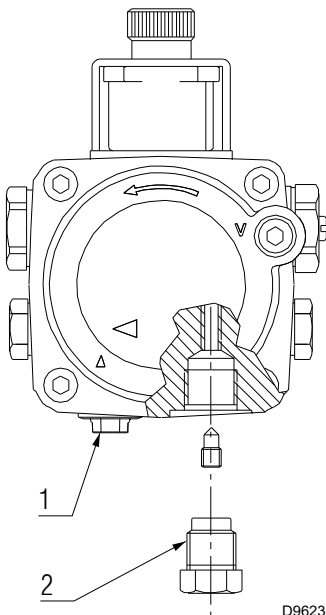
ΚΙΝΔΥΝΟΣ

Όλες οι εργασίες εγκατάστασης, συντήρησης και αποσυναρμολόγησης πρέπει να γίνονται μόνο με το ηλεκτρικό δίκτυο αποσυνδεδεμένο.



ΠΡΟΣΟΧΗ

Η εγκατάσταση του καυστήρα πρέπει να γίνεται από εξουσιοδοτημένο προσωπικό, σύμφωνα με όσα αναφέρονται στο παρόν εγχειρίδιο και σε συμμόρφωση με τα πρότυπα και τις ισχύουσες νομοθετικές διατάξεις.



D9623

中文



警告

吸入管塞 1) 由塑料制成。

一旦拆卸，不可再次使用。

对于单管设备，回流管路的管塞 2) 必须是全钢的。



危险

所有的安装、维护和拆卸操作都必须在设备电源已断开的情况下进行。



警告

本燃烧器的安装必须由合格人员遵照本手册和适用的标准和法规进行。

عربي

غطاء فتحة الامتصاص رقم 1) مصنوع من مادة البلاستيك و إذا أزيل لا يمكن استعماله من جديد إذا شمل التركيب شبكة وحيدة القنوات فلا بد أن يكون غطاء فتحة الخروج رقم 2) من الفولاذ



انتبه

يجب أن تتم عمليات التركيب والصيانة والفصل عندما تكون كل المنشأة مفصولة عن شبكة الكهرباء

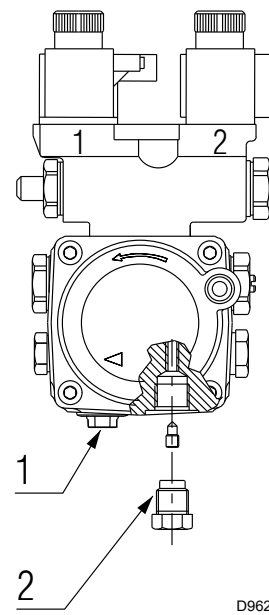


خطر

يجب أن يقوم بتركيب الموقود شخص مؤهل و ذلك وفقا لما جاء في هذا الكتاب ووفقا للمعايير والقواعد القائم بها



انتبه



D9624

